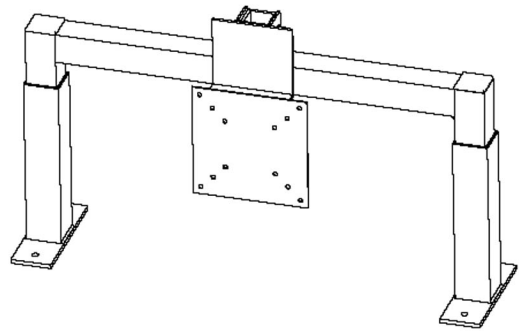
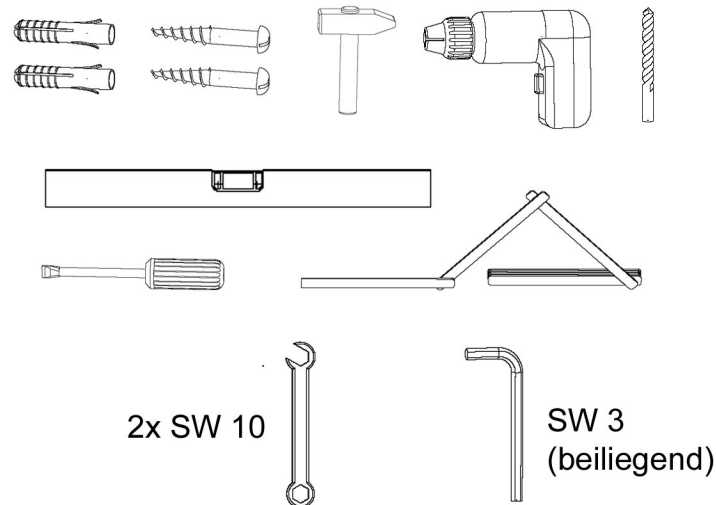


Montageanleitung für das **vitratek** - Befestigungssystem **universal**

Befestigungssystem bei Anlieferung



Notwendiges Montagematerial/ Werkzeug:

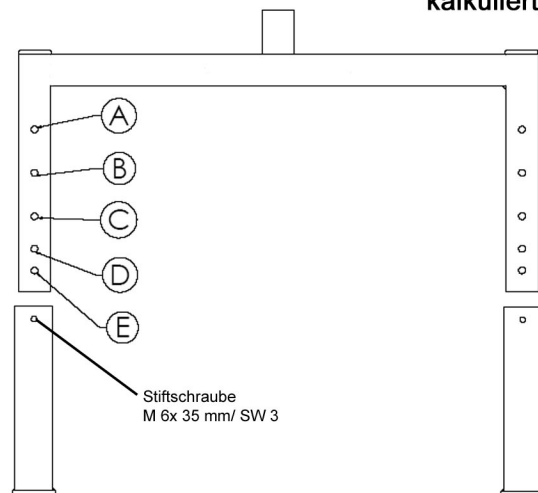


2x SW 10

SW 3
(beiliegend)

1 Einstellen des Rahmens auf den vorhandenen Abzugsquerschnitt:

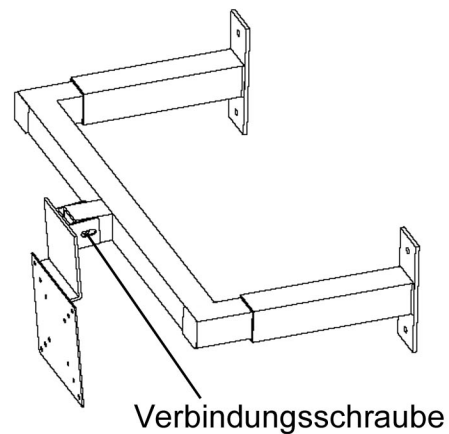
Empfehlung für Anpassen des Rahmens auf den Abzugsquerschnitt - Zuordnung der Bohrungen (falls die Abmessung von der in der Tabelle abweicht ist ein Toleranzbereich von etwa 10 mm einkalkuliert) **maximale Tiefe 310 mm !!**



Stiftschrauben zum Verstellen ganz herausdrehen. Beim Einschrauben nur handfest anziehen.

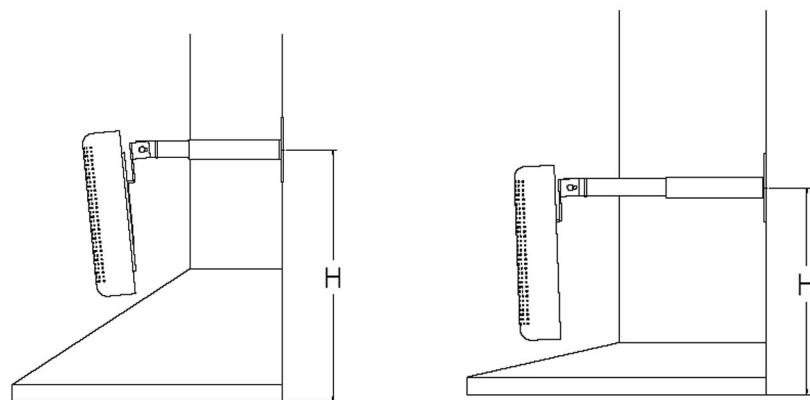
Tiefe t [mm]	A	B	C	D	E
145	X				
170	X				
180	X				
200		X			
220		X			
250			X		
255			X		
260			X		
270			X		
280				X	
285				X	
290					X

2 Verbindungsschraube lösen und VESA-Platte ausklappen

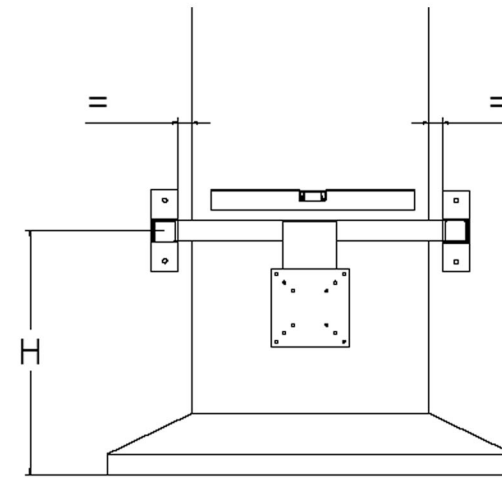


Verbindungsschraube

3 Ermittlung der Montagehöhe H entsprechend der Bauform der Abzugshaube und der Anschraubhöhe am Bildschirm.



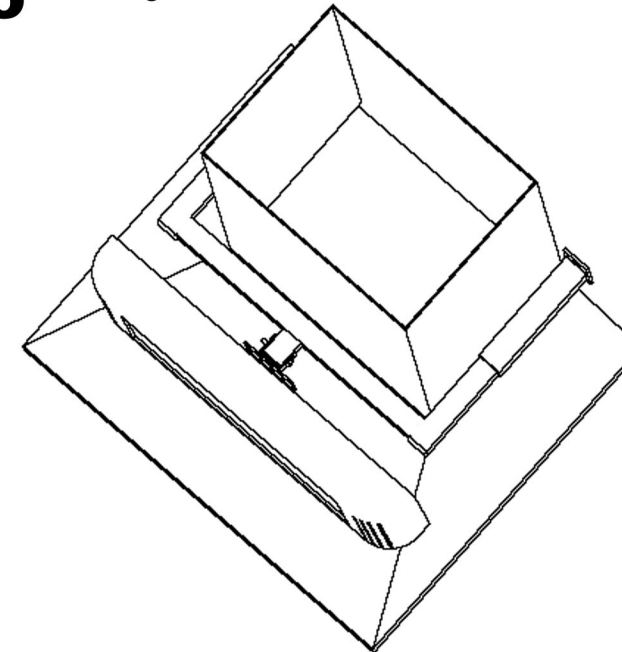
4 Ausmitteln des Rahmens am Abzugskanal, Befestigung an der Wand. Mithilfe einer Wasserwaage und der zuvor ermittelten Montagehöhe H die Bohrlöcher anzeichnen.



Tipp: Zuerst nur ein Bohrloch anzeichnen, an dieser Stelle dann die Bohrung anbringen, den Rahmen mit geeignetem Befestigungsmaterial fixieren. Anschließend nochmal mit Wasserwaage prüfen und die übrigen Bohrlöcher anzeichnen. Rahmen nochmals entfernen - Bohren.

Achtung!!: Für eine sichere Montage ist es absolut notwendig, entsprechend der Wandbeschaffenheit geeignetes Befestigungsmaterial einzusetzen. Falls Sie Zweifel haben, wenden Sie sich bitte an einen erfahrenen Handwerker.

5 Montage des Bildschirms



VESA-Platte von der Halterung abschrauben. Anschließend die Platte an den Bildschirm anschrauben. Jetzt kann der Bildschirm mit der Verbindungsschraube an der Halterung angebracht werden. Mit Hilfe der beiliegenden Klebesockel mit den Kabelbinder die Kabel auf der Innenseite der Halterung verlegen.

Zum Einstellen der Neigung des Bildschirms immer die Verbindungsschraube lösen!!
Auf keinen Fall mit großer Körperkraft versuchen die Neigung des Bildschirms zu ändern!!

Bitte beachten: Maximale Traglast 15 kg !